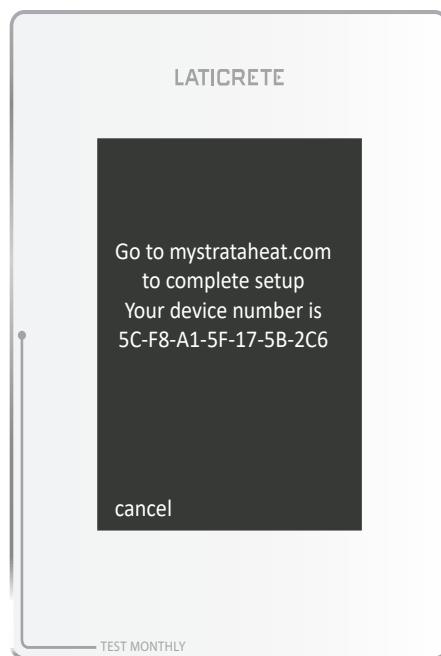




Globally Proven
Construction Solutions

STRATA_HEAT™ Wi-Fi Thermostat





ON FIRST POWER UP

Step 1 - Select Language

Select your chosen language and click accept.

Step 2 - Set Wi-Fi Network

Find your home Wi-Fi Network, enter your password and connect.

Step 3 - Note your Device Number

Once connected to a Wi-Fi network the STRATA_HEAT™ Wi-Fi Thermostat will display the Device Number. Make a note of this number as it will be needed when registering the STRATA_HEAT Wi-Fi Thermostat online. If you lose this number you can find it once the STRATA_HEAT Wi-Fi Thermostat has been set up by going to **settings, advanced settings, about** and **info**.

CONNECT TO STRATA_HEAT™ SERVER

Step 4 - Go to mystrataheat.com

Now that the STRATA_HEAT Wi-Fi Thermostat has been connected you will need to register your device online. Go to mystrataheat.com and click register. Enter the password and email address you would like the MySTRATAHEAT account to be linked to and click register. Check your email account for a verification email from LATICRETE.

You can now log into mystrataheat.com. When logged in you will have to first register your location. Once your location has been set up the next step is to register a room. Click the add room icon at the bottom of the page. Enter in all the details required, including the device number, and click register. You will now be able to control your heating through the mystrataheat.com webpage.

ERROR SYMBOLS



Not connected to Wi-Fi

Try to reconnect to the Wi-Fi again. Go to menu, settings and network and re-enter your password. If you still cannot connect to your Wi-Fi network see the troubleshooting page in this manual or contact LATICRETE at 203.393.0010 ext 235.



Not connected to STRATA_HEAT™ server

Ensure you have visited mystrataheat.com and registered your STRATA_HEAT Wi-Fi Thermostat's device number. To find your device number press menu, settings, advanced settings, about and info. Log into mystrataheat.com, register a location and then register a room. Enter in all details requested including device number and click register. You will now connect to the server. If after registering the symbol is still displayed please see the troubleshooting page in this manual or contact LATICRETE at 203.393.0010 ext 235.

MANUAL SETUP

If you skip Step 2 - Set a Wi-Fi Network, you can manually configure your thermostat rather than using online setup.

The steps are detailed below:

- 1. Language** — Select your chosen language.
- 2. Set Wi-Fi Network** — Skip this Step to continue Manual Setup.

- 3. System Type** — Select your chosen heating system and enter correct wattage you have connected. Wattage ratings of the heaters can be found in the heater manual or online at laticrete.com.
 - 4. Set time** — Manually set time.
 - 5. Set date** — Manually set date.
 - 6. Set daylight savings** — Set Europe, N.America, Australia or switch off.
 - 7. Temperature format** — Set the format as degrees Celsius or Fahrenheit.
 - 8. Home screen style** — Set your home screen style.
 - 9. Background image** — Set your background style.
 - 10. Display brightness** — Set the display and standby brightness.
 - 11. Audio feedback** — To turn the touch sounds when making a selection ON/OFF.
 - 12. Heating target** — Control the heating via air or floor sensor.
 - 13. Heating limits** — Delicate floor coverings such as vinyl, carpet and laminate must be limited to 81°F (27°C). Tile floors can be set to a maximum of 104°F (40°C).
 - 14. Cost setting** — Select the rate you are on with your energy provider and enter cost per kWh.
 - 15. Program setting** — Select a preset program, set a fixed temperature or set your own custom program.
 - 16. Setback temperature** — The setback temperature is the temperature you set for periods where you would like a lower temperature or no heating.
- NOTE: If the STRATA_HEAT™ Wi-Fi Thermostat is not connected to Wi-Fi and registered on mystrataheat.com you will not be able to control your heating using the app or webpage.**

IMPORTANT NOTICES

FCC Notice

This device complies with Part 15 of the FCC Rules. Operation is subject to the following two conditions: (1) this device may not cause harmful interference, and (2) this device must accept any interference received, including interference that may cause undesired operation.

Warning: Changes or modifications to this unit not expressly approved by the party responsible for compliance could void the user's authority to operate the equipment.

NOTE: This equipment has been tested and found to comply with the limits for a Class B digital device, pursuant to Part 15 of the FCC Rules. These limits are designed to provide reasonable protection against harmful interference in a residential installation. This equipment generates, uses, and can radiate radio frequency energy and, if not installed and used in accordance with the instructions, may cause harmful interference to radio communications. However, there is no guarantee that interference will not occur in a particular installation. If this equipment does cause harmful interference to radio or television reception, which can be determined by turning the equipment off and on, the user is encouraged to try to correct the interference by one or more of the following measures:

- Reorient or relocate the receiving antenna.
- Increase the separation between the equipment and receiver.
- Connect the equipment into an outlet on a circuit different from that to which the receiver is connected.
- Consult the dealer or an experienced radio TV technician for help.

Caution: To maintain compliance with the RF exposure guidelines, place the unit at least 8" (20 cm) from nearby persons.

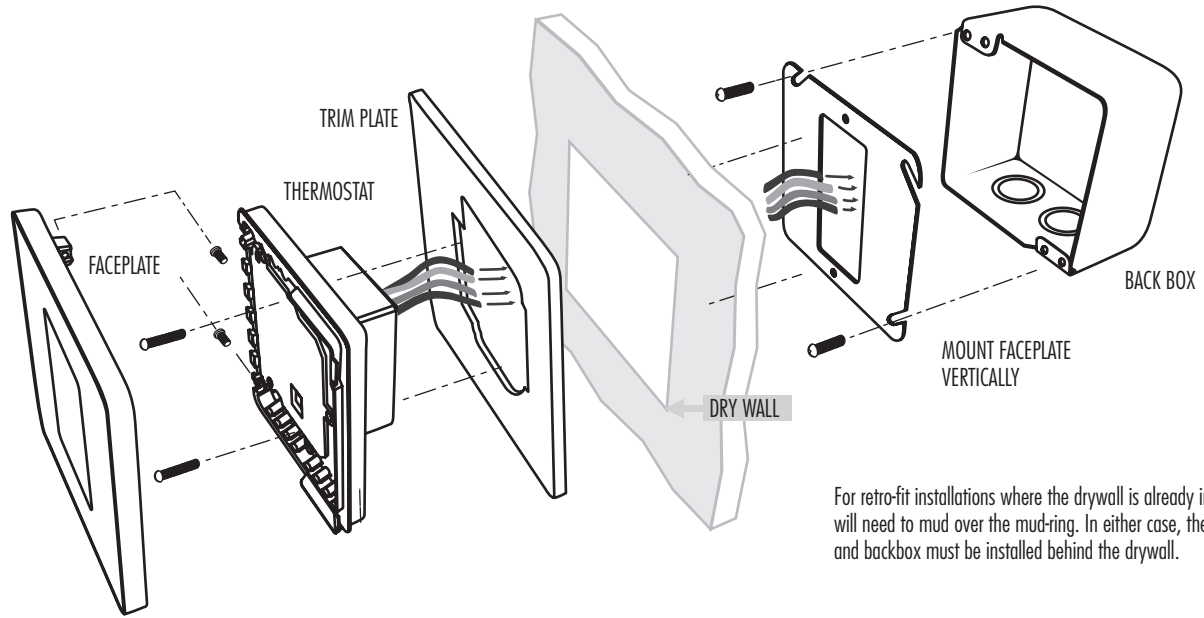
IC Statement

This device complies with Industry Canada Licence-exempt RSS-247. Operation is subject to the following two conditions:

1. This device may not cause interference, and
2. This device must accept any interference, including interference that

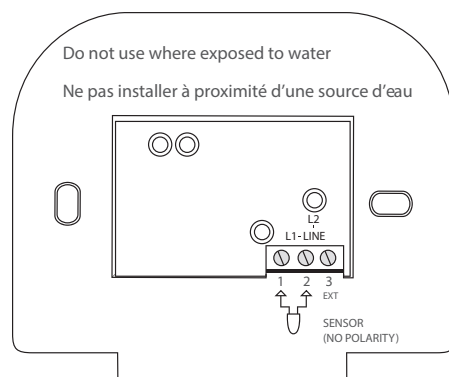
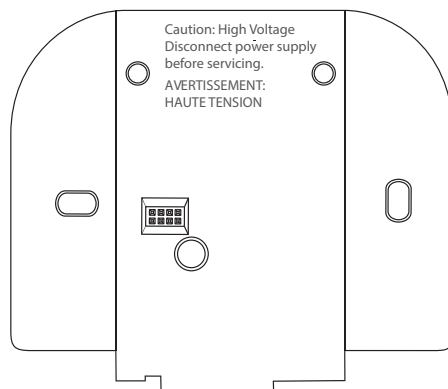
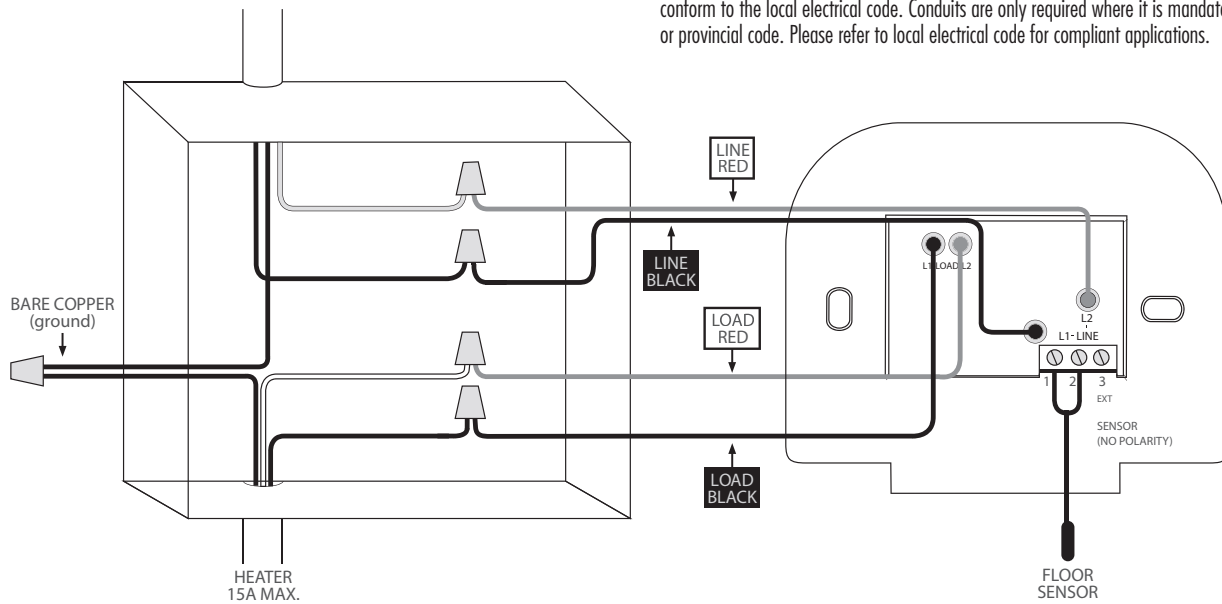
TECHNICAL SPECIFICATIONS

Supply Voltage	120-240V, AC +10% / -15%, 60Hz
Maximum Switch Load	15A Note: This product is not designed to be used with any inductive load
GFCI	Class A GFCI with 5mA trip level
Temperature Display Range	+32°F to 122°F (0°C to +50°C)
Operating Temperature	+32°F to 104°F (0°C to 40°C)
Storage Temperature	-4°F to 140°F (-20°C to +60°C)
Dimensions	3.5" x 4.7" x 0.9" (90 x 120 x 21.7 mm) (2 3/4" deep double gang box recommended)
Floor Sensor Type	NTC (10K)



For retro-fit installations where the drywall is already in place, you will need to mud over the mud-ring. In either case, the mud-ring and backbox must be installed behind the drywall.

NOTE: All cables and connections must be carried out by a qualified electrician and must conform to the local electrical code. Conduits are only required where it is mandated by state or provincial code. Please refer to local electrical code for compliant applications.



may cause undesired operation of the device.

GROUND FAULT CIRCUIT INTERRUPTER (GFCI)

GFCI Notice

The GFCI feature is used to detect any leakage of current from your heating system. During a ground fault the two lines of the load will be cut off. Once your thermostat is installed and connected to a power supply you can test the GFCI function by increasing the set temperature until heating is on - the heating up icon(▲) will be illuminated - and pressing the "TEST" button. If your test is successful you will see the GROUND FAULT screen and you will need to hold "cancel" for 3 seconds in order to restore heating operation.

However if the thermostat detects that one of the relays has FAILED to open correctly you will see the CONTROL FAULT screen and the TEST LED will illuminate. In the following circumstances you should immediately isolate the power supply to the thermostat and contact LATICRETE customer service:

1. Press the TEST button when heating is on (the heating up icon(▲) will be illuminated) and the screen does not display GROUND FAULT or cut power to the load.
2. The thermostat shows the GROUND FAULT screen during normal operation.
3. The thermostat shows the CONTROL FAULT screen.

Note: The GFCI test should be carried out monthly.

FAQS

STRATA_HEAT™ Wi-Fi Thermostat Setup

Q. HOW DOES THE STRATA_HEAT™ WI-FI THERMOSTAT CONNECT TO THE INTERNET?

A. It connects through Wi-Fi to your router. You will find your network on the screen and enter the password like you would on a smartphone.

Q. WHAT TYPE OF SECURITY IS USED WITH MY DATA?

A. The MySTRATAHEAT servers communicate using AES128 encryption with SHA256 hashing. mystrataheat.com is protected using SSL technology – the same type used with online banking.

Q. DOES THE STRATA_HEAT WI-FI THERMOSTAT WORK OVER 3G?

A. Both your STRATA_HEAT™ Wi-Fi Thermostat and the device you are using to control it (iPad, smartphone, laptop etc.) need to be connected to the internet. They do not need to be connected to the same Wi-Fi network. For example, your STRATA_HEAT Wi-Fi Thermostat can be connected to your home internet network and your smartphone can be connected to a different 3G network while you're out and you'll be able to control your STRATA_HEAT Wi-Fi Thermostat remotely.

Q. HOW DO I ADD A CUSTOM BACKGROUND?

A. On the home page of mystrataheat.com, click the cog for 'Room Settings'. Scroll to the bottom for custom background. Here you can upload an image. This can take approximately 10 minutes for the thermostat to upload. To change the background from your STRATA_HEAT Wi-Fi Thermostat, select menu, settings and then go to display & audio. Go to background and choose **uploaded**.

WI-FI TROUBLESHOOTING

Network icon with 'X' displayed on screen

CHECK YOU ARE USING A WPA2 PASSWORD FORMAT?

Check you are using a WPA2 password format on your network. WEP is an outdated password format that is no longer considered secure - the STRATA_HEAT™ Wi-Fi Thermostat will not connect using a WEP password format. For details on how to change your password format please contact your Internet supplier or router manufacturer. LATICRETE cannot advise on specific router types due to the varied range available.

CHECK YOU ARE ON 2.4GHZ BAND?

Check if you are on a 2.4ghz band or a 5ghz band. The STRATA_HEAT Wi-Fi Thermostat will only connect using 2.4ghz Wi-Fi and not 5.0ghz Wi-Fi. You will need contact your ISP to check which band your Wi-Fi is set to.

MY PASSWORD IS WPA2, MY WI-FI IS ON 2.4GHZ BAND BUT MY STRATA_HEAT™ WI-FI THERMOSTAT STILL WON'T CONNECT TO THE INTERNET?

If the previous steps have been checked and verified then "power cycle" the thermostat. There are 2 screws to the left and right of the standby button, unscrew and remove the front fascia. Leave for 10-15 seconds and reattach and try and connect to your Wi-Fi Network

If you still cannot connect to a Wi-Fi Network set your smartphone up as a mobile hotspot. See if the STRATA_HEAT Wi-Fi Thermostat will detect the phones mobile hotspot and connect to its network. If it finds the mobile hotspot and not your home Wi-Fi Network then you may have poor signal strength and this may be the reason the STRATA_HEAT Wi-Fi Thermostat cannot connect.

CONNECTION TROUBLESHOOTING

Network icon with '!' displayed on screen

I'VE REGISTERED AN ACCOUNT AND MY STRATA_HEAT WI-FI THERMOSTAT STILL HAS AN '!' ON THE SCREEN

"Power cycle" the thermostat. There are 2 screws to the left and right of the standby button, unscrew and remove the front fascia. Leave for 10-15 seconds and reattach and try and connect to your Wi-Fi Network.

I HAVE REGISTERED AN ACCOUNT AND MY STRATA_HEAT WI-FI THERMOSTAT, AND I HAVE THE LATEST SOFTWARE BUT STILL HAVE AN '!' ON THE SCREEN?

If the "power cycle" did not work, log into your account on mystrataheat.com, click the cog for room settings, scroll to the bottom of the page and click Delete Room. Now re-register the device as you did previously.



LORS DE LA PREMIÈRE MISE SOUS TENSION

Étape 1: Langue

Configurez votre langue de préférence.

Étape 2: Configurez le réseau Wi-Fi

Choisissez le réseau Wi-Fi de votre maison et connectez-vous.

Étape 3 – Noter le numéro de périphérique

Une fois connecté à un réseau Wi-Fi, le thermostat Wi-Fi STRATA_HEAT^{MC} affichera le numéro du périphérique. Prenez note de ce numéro, car il sera nécessaire lors de l'enregistrement du thermostat Wi-Fi STRATA_HEAT en ligne. Si vous perdez ce numéro, vous pouvez le trouver une fois le thermostat Wi-Fi STRATA_HEAT configuré vous rendant dans Paramètres, Paramètres avancés, À propos et Informations.

CONNEXION AU SERVEUR STRATA_HEAT^{MC}

Étape 4 – Aller au mystrataheat.com

Maintenant que le thermostat Wi-Fi STRATA_HEAT a été connecté, vous devrez enregistrer votre appareil en ligne. Accédez au mystrataheat.com et cliquez pour enregistrer l'appareil. Entrez le mot de passe et l'adresse courriel auxquels vous souhaitez que le compte MySTRATAHEAT soit lié et cliquez sur Enregistrer. Recherchez dans votre compte de messagerie un courriel de vérification de LATICRETE.

Vous pouvez maintenant vous connecter au mystrataheat.com. Une fois connecté, vous devrez d'abord enregistrer votre emplacement. Une fois votre emplacement configuré, la prochaine étape consiste à enregistrer une pièce. Cliquez sur l'icône d'ajout de salle au bas de la page. Entrez tous les détails exigés, y compris le numéro de l'appareil, et cliquez sur Enregistrer. Vous pourrez désormais contrôler votre chauffage par

l'entremise de la page mystrataheat.com.

SYMBOLES D'ERREUR



Non connecté au Wi-Fi

Essayez de vous connecter à nouveau au réseau Wi-Fi. Accédez au menu, aux paramètres et au réseau et entrez de nouveau votre mot de passe. Si vous ne pouvez toujours pas vous connecter à votre réseau Wi-Fi, consultez la page de dépannage de ce manuel ou communiquez avec LATICRETE au 203.393.0010, poste 235.



Non connecté au serveur STRATA_HEAT^{MC}

Assurez-vous de visiter le mystrataheat.com et d'enregistrer le numéro de périphérique du thermostat Wi-Fi STRATA_HEAT. Pour trouver le numéro de votre appareil, appuyez sur Menu, Paramètres, Paramètres avancés, À propos et Informations. Connectez-vous au mystrataheat.com, enregistrez un emplacement, puis enregistrez une pièce. Entrez tous les détails demandés, y compris le numéro de l'appareil, et cliquez sur Enregistrer. Vous vous connecterez maintenant au serveur. Après l'enregistrement, si le symbole est toujours affiché, veuillez consulter la page de dépannage de ce manuel ou communiquer avec LATICRETE au 203.393.0010, poste 235.

CONNEXION MANUELLE

Si vous ignorez l'Étape 2 – Définir un réseau Wi-Fi, vous pouvez configurer manuellement votre thermostat plutôt que d'utiliser la configuration en ligne.

Les étapes sont détaillées ci-dessous:

1. Langue – Sélectionnez la langue de votre choix.

- 3. Type de système** – Sélectionnez le système de chauffage et entrez la puissance appropriée que vous avez connectée. Les valeurs de puissance des radiateurs peuvent être trouvées dans le manuel de l'appareil de chauffage ou en ligne au laticrete.com.
- 4. Réglage de l'heure** – Réglage manuel de l'heure.
- 5. Définir la date** – Réglage manuel de la date.
- 6. Définir l'heure d'été** – Réglez à Europe, Amérique du Nord, Australie ou désactivez cette fonction.
- 7. Format de la température** – Définissez le format en degrés Celsius ou Fahrenheit.
- 8. Style d'écran d'accueil** – Définissez le style de votre écran d'accueil.
- 9. Image d'arrière-plan** – Définissez votre style de fond d'écran.
- 10. Brillance de l'écran** – Réglez la luminosité de l'affichage et de l'écran de veille.
- 11. Rétroaction audio** – Pour activer ou désactiver les sons lors de la sélection d'activation ou de désactivation.
- 12. Cible de chauffage** – Contrôlez le chauffage grâce au capteur d'air ou de plancher.
- 13. Limites de chauffage** – Les revêtements de sol délicats comme le vinyle, le tapis et le stratifié doivent être limités à 27°C (81°F). Les planchers peuvent être réglés à un maximum de 40°C (104°F).
- 14. Réglage des coûts** – Sélectionnez le taux de votre fournisseur d'énergie et entrez le coût par kWh.
- 15. Réglage du programme** – Sélectionnez un programme prédéfini, définissez une température fixe ou définissez votre propre programme personnalisé.
- 16. Température abaissée** – La température abaissée est celle que vous définissez pour les périodes où vous souhaitez une température moindre ou sans chauffage.

REMARQUE: Si le thermostat Wi-Fi STRATA_HEAT^{MC} n'est pas connecté à un réseau Wi-Fi et est enregistré au mystrataheat.com, vous ne pourrez pas contrôler votre chauffage à l'aide de l'application ou de la page Web.

SPÉCIFICATIONS TECHNIQUES

Tension d'alimentation	120-240 V, CA +10 % / -15 %, 60 Hz
Charge d'interruption maximale	15 A Remarque : Ce produit n'est pas conçu pour être utilisé avec une charge inductive
Disjoncteur de fuite de terre	Disjoncteur de fuite de terre de Classe A avec niveau de déclenchement de 5 mA
Plage d'affichage de la température	+0°C à +50°C (32°F à 122°F)
Température de fonctionnement	+0°C à 40°C (32°F à 104°F)
Température d'entreposage	-20°C à +60°C (-4°F à 140°F)
Dimensions	90 x 120 x 21,7 mm (3,5 po x 4,7 po x 0,9 po) (boîte d'interrupteur double d'une profondeur de 7 cm/2 3/4 po recommandée)
Type de sonde de plancher	Thermistance CTN (10K)

AVIS IMPORTANTS

Avis de la FCC

Ce dispositif est conforme avec la Partie 15 des réglementations de la FCC. Le fonctionnement est sujet aux deux conditions suivantes : (1) ce dispositif ne peut causer des interférences nuisibles, et (2) ce dispositif doit accepter toute interférence reçue, y compris les interférences qui peuvent causer un fonctionnement non désiré.

Avertissement : Des changements ou des modifications à cet appareil non approuvés expressément par la partie responsable de la conformité peuvent annuler le droit de l'utilisateur d'utiliser l'équipement.

REMARQUE : Cet équipement a été testé et découvert conforme aux limites pour un dispositif numérique de Classe B, en vertu de la Partie 15 des Réglementations de la FCC. Ces limites sont conçues pour fournir une protection raisonnable contre les interférences nuisibles dans une installation résidentielle. Cet équipement génère, utilise et peut émettre de l'énergie de radiofréquence et, si non installé et utilisé selon ces instructions, peut causer des interférences nuisibles aux radiocommunications. Il n'existe cependant aucune garantie que des interférences ne se produiront pas dans une installation particulière. Si cet équipement cause des interférences nuisibles à la réception radio ou télé, ce qui peut être déterminé en allumant et éteignant l'équipement, l'utilisateur est encouragé d'essayer de corriger les interférences par une ou plusieurs des mesures suivantes :

- Réorienter ou déplacer l'antenne réceptrice.
- Augmenter la distance entre l'équipement et le receveur.
- Brancher l'équipement dans une prise sur un circuit différent à celui où le receveur est branché.
- Consultez le fournisseur ou un technicien en radio et télé d'expérience pour de l'aide.

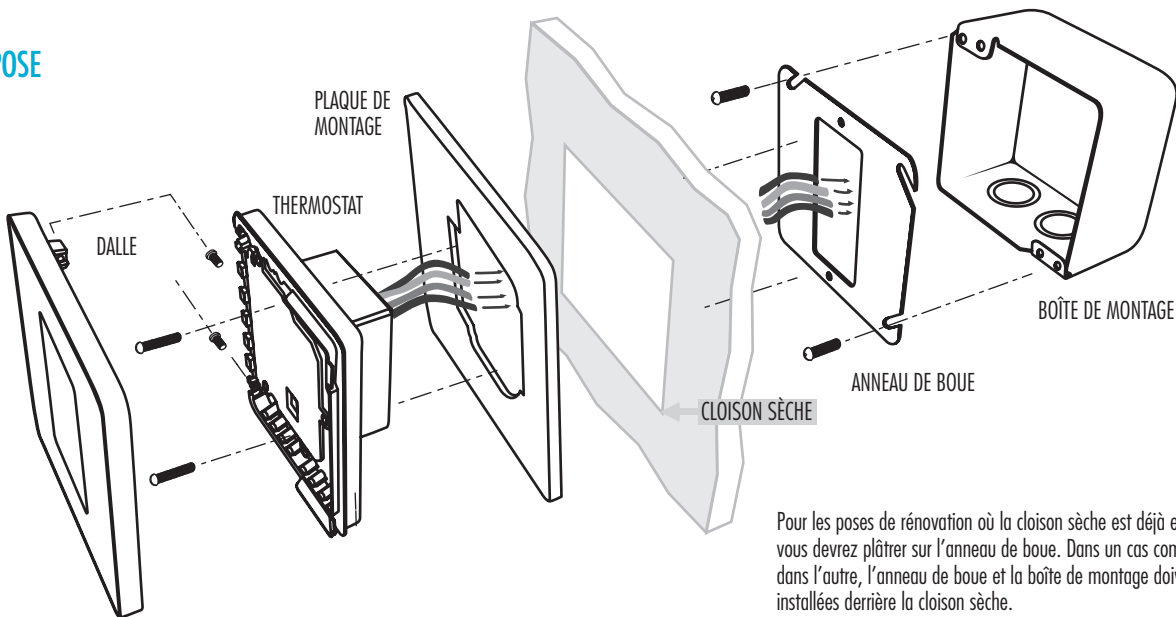
Avertissement : Pour maintenir la conformité avec les lignes directrices de l'exposition aux RF, placez l'appareil à au moins 20 cm (8 po) des personnes qui se trouvent à proximité.

Déclaration IC

Ce dispositif est conforme avec l'exemption de licence RSS-247 d'Industrie Canada. Le fonctionnement est sujet aux deux conditions suivantes :

1. Ce dispositif peut ne pas causer d'interférences, et
2. Ce dispositif doit accepter toutes les interférences, y compris celles qui peuvent causer un fonctionnement non désiré du dispositif.

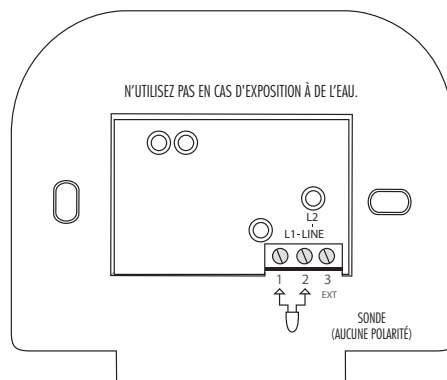
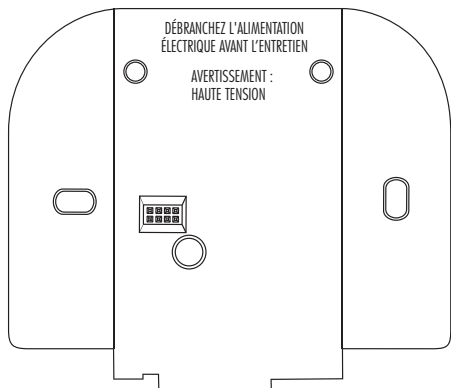
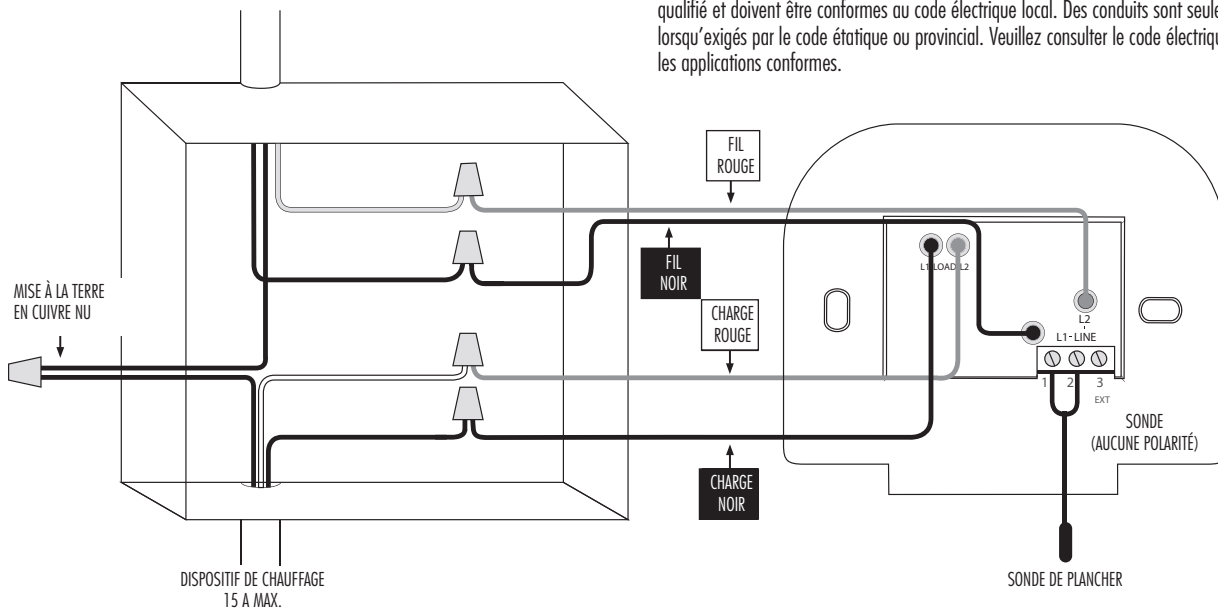
POSE



Pour les poses de rénovation où la cloison sèche est déjà en place, vous devrez plâtrer sur l'anneau de boue. Dans un cas comme dans l'autre, l'anneau de boue et la boîte de montage doivent être installées derrière la cloison sèche.

CÂBLAGE ÉLECTRIQUE

REMARQUE : Tous les câbles et les branchements doivent être effectués par un électricien qualifié et doivent être conformes au code électrique local. Des conduits sont seulement requis lorsqu'exigés par le code étatique ou provincial. Veuillez consulter le code électrique local pour les applications conformes.



DISJONCTEUR DE FUITE DE TERRE (DDFT)

Avis DDFT

L'option de DDFT est utilisée pour détecter les fuites de courant de votre système de chauffage. Lors d'une mise à la terre, les deux fils de la charge seront coupés. Une fois votre thermostat installé et branché à une source d'alimentation, vous pouvez tester la fonction du DDFT en augmentant la température réglée jusqu'à ce que le chauffage soit allumé - l'icône (▲) d'augmentation du chauffage sera allumée - et en appuyant sur le bouton « TEST ». Si votre test est réussi vous verrez l'écran GROUND FAULT (Erreur de mise à la terre) et vous devrez appuyer sur « Cancel » (Annuler) pendant 3 secondes afin de restaurer l'opération de chauffage.

Par contre, si le thermostat détecte qu'un des relais ne s'est pas ouvert correctement, vous verrez l'écran CONTROL FAULT (Erreur de contrôle) et la DEL DE TEST s'allumera. Dans de telles circonstances, vous devez immédiatement isoler l'alimentation électrique au thermostat et communiquer avec le service à la clientèle de LATICRETE :

1. Appuyez sur le bouton TEST lorsque le chauffage est allumé (l'icône (▲) d'augmentation du chauffage sera allumée) et l'écran n'affiche pas GROUND FAULT (Erreur de mise à la terre), ou coupez l'alimentation à la charge.
2. Le thermostat affiche l'écran GROUND FAULT (Erreur de mise à la terre) lors d'un fonctionnement normal.
3. Le thermostat affiche l'écran CONTROL FAULT (Erreur de contrôle).

Remarque : Le test DDFT doit être effectué tous les mois.

FAQ

Configuration du thermostat Wi-Fi STRATA_HEAT^{MC}

Q : COMMENT EST-CE QUE LE THERMOSTAT WI-FI STRATA_HEAT^{MC} SE CONNECTE À INTERNET?

R : Le serveur MySTRATAHEAT communique à l'aide d'un chiffrement AES128 et d'un hachage SHA256. Mystrataheat.com est protégé grâce à une technologie SSL – le même type utilisé avec les services bancaires en ligne.

Q : QUEL TYPE DE SÉCURITÉ EST UTILISÉ AVEC MES DONNÉES?

R : Le serveur MySTRATAHEAT communique à l'aide d'un chiffrement AES128 et d'un hachage SHA256. Mystrataheat.com est protégé grâce à une technologie SSL – le même type utilisé avec les services bancaires en ligne.

Q : EST-CE QUE LE THERMOSTAT WI-FI STRATA_HEAT FONCTIONNE SUR UNE CONNEXION 3G?

R : Le thermostat Wi-Fi STRATA_HEAT^{MC} et le dispositif que vous utilisez pour le contrôler (iPad, téléphone intelligent, portable etc.) doivent être connectés à l'Internet. Ils n'ont pas à être connectés au même réseau Wi-Fi. Par exemple, votre thermostat Wi-Fi STRATA_HEAT peut être connecté à votre réseau Internet maison et votre téléphone intelligent à un réseau 3G différent lorsque vous êtes sorti et vous serez en mesure de contrôler votre thermostat Wi-Fi STRATA_HEAT à distance.

Q : COMMENT PUIS-JE AJOUTER UN FOND D'ÉCRAN PERSONNALISÉ?

R : Sur la page d'accueil du mystrataheat.com, cliquez sur le menu de « Paramètres de la pièce ». Faites défiler jusqu'au bas pour l'arrière-plan personnalisé. Ici, vous pouvez téléverser une image. Environ 10 minutes peuvent être nécessaires pour le chargement du thermostat. Pour modifier l'arrière-plan de votre thermostat Wi-Fi STRATA_HEAT, sélectionnez Menu, Paramètres, puis accédez Affichage et audio. Accédez Arrière-plan et choisissez Téléversé.

DÉPANNAGE WI-FI

Icône de réseau avec un « X » affiché à l'écran

UTILISEZ-VOUS UN FORMAT DE MOT DE PASSE WPA2?

Vérifiez que vous utilisez un format de mot de passe WPA2 sur votre réseau. WEP est un format de mot de passe désuet qui n'est plus considéré comme sécuritaire — le thermostat Wi-Fi STRATA_HEAT^{MC} ne se connecte pas à l'aide d'un format de mot de passe WEP. Pour en savoir plus sur la façon de modifier votre format de mot de passe, communiquez avec le fabricant de votre routeur ou votre fournisseur Internet. LATICRETE est incapable de conseiller sur les types de routeurs précis en raison de la grande variété de modèles sur le marché.

UTILISEZ-VOUS UNE BANDE DE 2,4 GHZ?

Vérifiez si vous êtes connecté à une bande de 2,4 GHz ou de 5 GHz. Le thermostat Wi-Fi STRATA_HEAT ne se connecte que par un réseau Wi-Fi de 2,4 GHz et non 5,0 GHz. Vous devrez communiquer avec votre fournisseur de service Internet pour vérifier la configuration de votre réseau Wi-Fi.

MON MOT DE PASSE EST DE TYPE WPA2, MON RÉSEAU WI-FI EST SUR UNE BANDE DE 2,4 GHZ, MAIS MON THERMOSTAT WI-FI STRATA_HEAT^{MC} NE SE CONNECTE TOUJOURS PAS À INTERNET.

Si les étapes précédentes ont été vérifiées et confirmées, procédez à une « mise sous tension cyclique » du thermostat. Deux vis se trouvent à gauche et à droite du bouton de veille. Dévissez-les et retirez le couvercle avant. Laissez reposer pendant 10 à 15 secondes, réassemblez l'appareil et essayez de vous connecter à votre réseau Wi-Fi.

Si vous ne pouvez toujours pas vous connecter à un réseau Wi-Fi, configurez votre téléphone intelligent comme point d'accès mobile. Vérifiez si le thermostat Wi-Fi STRATA_HEAT détecte le point d'accès mobile et connectez-vous à son réseau. S'il trouve le point d'accès mobile et non votre réseau Wi-Fi domestique, la puissance du signal peut être inadéquate et ce peut être la raison pour laquelle le thermostat Wi-Fi STRATA_HEAT ne peut se connecter.

DÉPANNAGE DE LA CONNEXION

Icône de réseau avec un « ! » affiché à l'écran

J'AI ENREGISTRÉ UN COMPTE ET MON THERMOSTAT WI-FI STRATA_HEAT MONTRE TOUJOURS UN « ! » SUR L'ÉCRAN

Procédez à une « mise sous tension cyclique » du thermostat. Deux vis se trouvent à gauche et à droite du bouton de veille. Dévissez-les et retirez le couvercle avant. Laissez reposer pendant 10 à 15 secondes, réassemblez l'appareil et essayez de vous connecter à votre réseau Wi-Fi.

J'AI ENREGISTRÉ UN COMPTE ET MON THERMOSTAT WI-FI STRATA_HEAT, MAIS J'AI ENCORE UN « ! » SUR L'ÉCRAN.

Si la « mise sous tension cyclique » n'a pas fonctionné, connectez-vous à votre compte au mystrataheat.com, cliquez sur le menu déroulant des paramètres de la pièce, faites défiler jusqu'au bas de la page et cliquez sur Supprimer la pièce. Ensuite, enregistrez de nouveau l'appareil comme vous l'avez fait précédemment.



EN EL PRIMER ENCENDIDO

Paso 1 - Seleccionar idioma

Seleccione su idioma y haga clic en aceptar.

Paso 2 - Configurar la red Wi-Fi

Encuentre la red Wi-Fi de su hogar, ingrese su contraseña y conéctese.

Paso 3 – Tomar nota del número de identificación de su dispositivo

Una vez establecida la conexión a la red Wi-Fi, el Termostato Wi-Fi STRATA_HEAT™ mostrará en pantalla el número de identificación del dispositivo. Anote este número ya que lo necesitará al momento de registrar el Termostato Wi-Fi STRATA_HEAT en línea. Si pierde este número, podrá buscarlo una vez que haya configurado el Termostato Wi-Fi STRATA_HEAT. Lo encontrará yendo a configuraciones, configuraciones avanzadas, acerca de e información.

EN EL PRIMER ENCENDIDO

Paso 4 - Vaya a mystrataheat.com

Ahora que su Termostato Wi-Fi STRATA_HEAT está conectado, deberá registrar su dispositivo en línea. Vaya a mystrataheat.com y haga clic en regístrase. Ingrese la contraseña y la dirección de correo electrónico que prefiere que esté vinculada a la cuenta MySTRATAHEAT y haga clic en regístrase. Revise su cuenta de correo electrónico en busca de un correo de verificación enviado por LATICRETE.

Ahora puede iniciar sesión en mystrataheat.com. Apenas inicia sesión, lo primero que debe hacer es registrar su ubicación. Una vez que ha configurado su ubicación, el siguiente paso es registrar una habitación. Haga clic en el ícono agregar habitación que se encuentra en la parte inferior de la página. Ingrese todos los datos que sean necesarios, incluso el número de identificación del dispositivo, y haga clic en registrar. A partir de este momento, podrá controlar la calefacción del ambiente mediante el sitio web mystrataheat.com.

SÍMBOLOS DE ERROR

No conectado a Wi-Fi

Intente conectarse nuevamente a la red Wi-Fi. Vaya a menú, configuraciones y rede, e ingrese nuevamente su contraseña. Si aún así no puede conectarse a su red Wi-Fi, consulte la página de resolución de problemas de este manual o comuníquese con LATICRETE al número 203.393.0010, exten. 235.

No está conectado al servidor de STRATA_HEAT™

Asegúrese de haber visitado mystrataheat.com y de haber registrado el número de identificación de su Termostato Wi-Fi STRATA_HEAT. Para buscar el número de identificación de su dispositivo, presione menú, configuraciones, configuraciones avanzadas, acerca de e información. Inicie sesión en mystrataheat.com, registre una ubicación y, posteriormente, registre una habitación. Ingrese todos los datos que se solicitan, incluso el número de identificación del dispositivo, y haga clic en guardar. Ahora quedará establecida la conexión al servidor. Si luego de registrarse, aún aparece en pantalla el símbolo de error, sírvase consultar la página de resolución de problemas de este manual o comuníquese con LATICRETE al número 203.393.0010, exten. 235.

CONFIGURACIÓN MANUAL

Si usted no realiza el Paso 2 - Configurar la red Wi-Fi, puede configurar su termostato de forma manual en lugar de hacerlo en línea. Siga los pasos que se detallan a continuación:

1. **Idioma** – Seleccione su idioma.
2. **Configurar la red Wi-Fi** – Evite este paso para ir a la Configuración manual.

3. Tipo de sistema – Elija su sistema de calefacción e ingrese el voltaje correcto al cual se ha conectado. Encontrará los voltajes máximos de los calefactores en el manual del calefactor o en línea en laticrete.com.

4. Configurar la hora – Configure la hora manualmente.

5. Configurar la fecha – Configure la fecha manualmente.

6. Configurar las horas de verano – Configure horarios de Europa, América del Norte, Australia o el apagado.

7. Formato de la temperatura – Configure el formato en grados centígrados o Fahrenheit.

8. Estilo de la pantalla de inicio – Configure su estilo preferido para la pantalla de inicio.

9. Imagen del fondo de pantalla – Configure su estilo preferido para el fondo de pantalla.

10. Brillo de la pantalla – Configure la pantalla y el brillo en modo stand-by.

11. Señal audible – Sirve para activar o desactivar (ON/OFF) los sonidos de las teclas.

12. Funcionamiento correcto de la calefacción – Controle la calefacción mediante sensor de aire o sensor de piso.

13. Límites de la calefacción – Los revestimientos delicados para pisos, tales como vinilo, alfombras y laminados, deberán configurarse, como máximo, en 27°C (81°F). Los pisos de baldosas pueden configurarse, como máximo, en 40°C (104°F).

14. Configuración de costos – Seleccione el índice de costos que tiene actualmente con su proveedor de servicios energéticos e ingrese el costo por kWh.

15. Configuración del programa – Seleccione un programa predeterminado, configure una temperatura fija o configure su propio programa personalizado.

16. Temperatura reducida – Es la temperatura que configura para períodos en los que le gustaría una temperatura más baja o no contar con calefacción.

AVISO: Si el Termostato Wi-Fi STRATA_HEAT™ no está conectado a la red Wi-Fi ni registrado en mystrataheat.com, no podrá controlar la calefacción del ambiente mediante el uso de la aplicación o el sitio Web.

ESPECIFICACIONES TÉCNICAS

Voltaje de la alimentación	120 - 240 V, AC +10 % / -15 %, 60 Hz
Carga máxima del interruptor	15A Nota: Este producto no está diseñado para usarse con ninguna carga inductiva.
GFCI	Clase A GFCI con nivel de disparo de 5mA
Rango de visualización de la temperatura	0°C a +50°C (+32°F a 122°F)
Temperatura de funcionamiento	0°C a 40°C (+32°F a 104°F)
Temperatura de almacenamiento	-20°C a +60°C (-4°F a 140°F)
Dimensiones	90 x 120 x 21.7 mm (3.5 x 4.7 x 0.9 pulg.) (se recomienda una caja de salida doble de 2-3/4 pulg. de profundidad)
Tipo de sensor de piso	NTC (10K)

AVISOS IMPORTANTES

Aviso de la FCC

Este dispositivo cumple con la Parte 15 de las Reglas de la FCC.

La operación está sujeta a las siguientes dos condiciones: (1) este dispositivo podría no causar interferencia nociva, y (2) este dispositivo debe aceptar cualquier interferencia que reciba, incluida la interferencia que pueda causar una operación no deseada.

Advertencia: Cualquier cambio o modificación a esta unidad, que no haya sido expresamente aprobada por la parte responsable del cumplimiento podría anular la autoridad del usuario para operar el equipo.

NOTA: Este equipo ha sido probado y cumple con los límites establecidos para un dispositivo digital de Clase B, de conformidad con la Parte 15 de las Reglas de la FCC. Estos límites están diseñados para brindar una protección razonable contra la interferencia nociva en instalaciones residenciales. Este equipo genera, usa y puede irradiar energía de radiofrecuencia; por lo tanto, si no se instala y utiliza según las instrucciones, puede generar interferencia nociva a las comunicaciones por radio. Sin embargo, no hay garantía de que no ocurrirá interferencia en alguna instalación en particular. Si este equipo genera interferencia nociva en la recepción de la radio o de la televisión, lo cual se puede determinar al encender y apagar el equipo, se le recomienda al usuario que trate de corregir la interferencia con alguna de las siguientes medidas:

- Orientar de manera distinta o reubicar la antena receptora.
- Aumentar la separación entre el equipo y el receptor.
- Conectar el equipo a una toma de corriente que esté en un circuito distinto al del receptor.
- Consultar a su distribuidor o a un técnico experimentado en radio y TV para recibir ayuda.

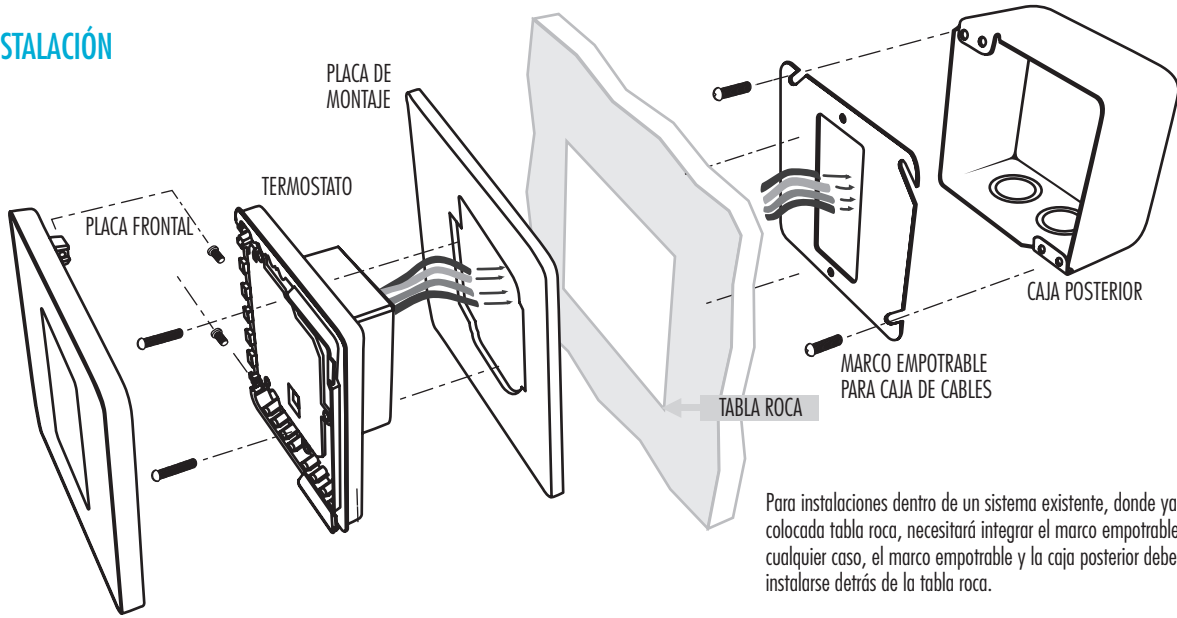
Precaución: Para cumplir con los lineamientos de exposición de radiofrecuencia, coloque la unidad al menos a 20 cm (8 pulg.) de donde se encuentran las personas.

Declaración de IC

Este dispositivo cumple con la Licencia de la Industria Canadiense-exención RSS 247. La operación está sujeta a las siguientes dos condiciones:

1. Este dispositivo podría no causar interferencia, y
2. Este dispositivo debe aceptar cualquier interferencia, incluida la que

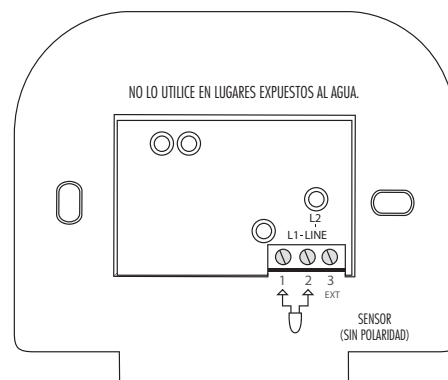
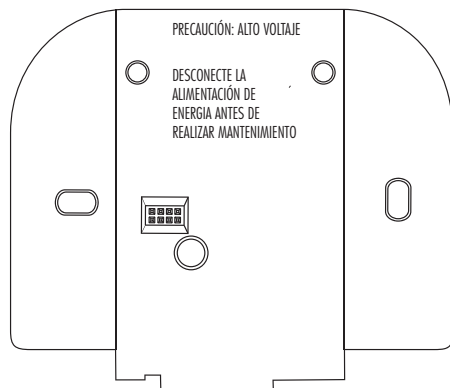
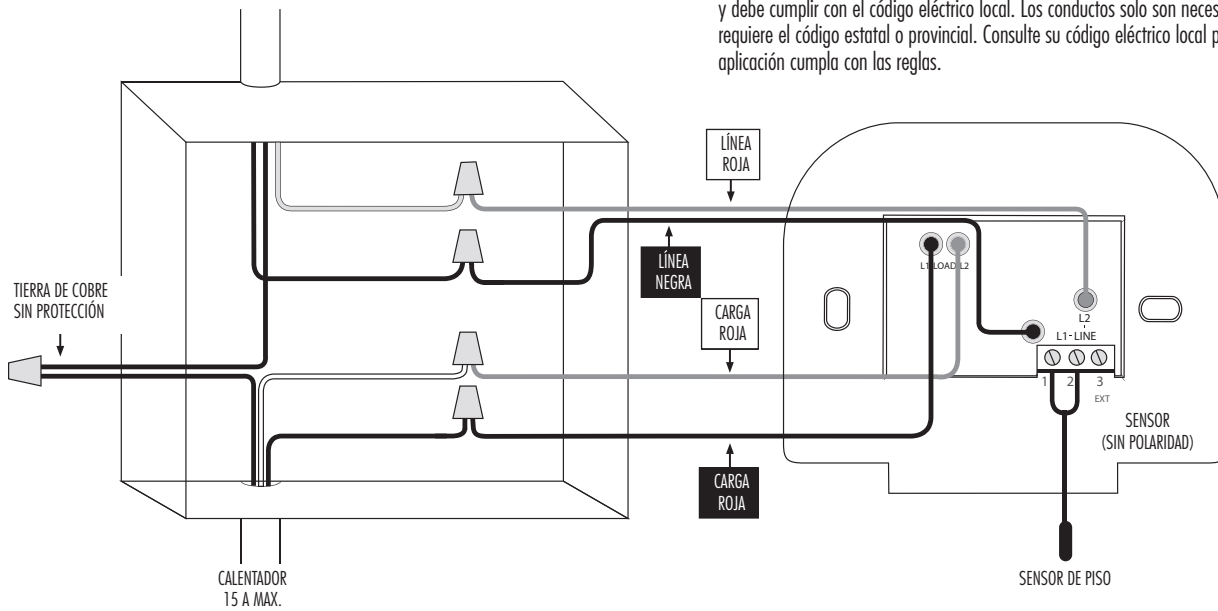
INSTALACIÓN



Para instalaciones dentro de un sistema existente, donde ya hay colocada tabla roca, necesitará integrar el marco empotrable. En cualquier caso, el marco empotrable y la caja posterior deben instalarse detrás de la tabla roca.

CABLEADO ELÉCTRICO

NOTA: Un electricista calificado debe realizar todo el cableado y las conexiones, y debe cumplir con el código eléctrico local. Los conductos solo son necesarios si lo requiere el código estatal o provincial. Consulte su código eléctrico local para que la aplicación cumpla con las reglas.



INTERRUPTOR DE CIRCUITO DE FALLO A TIERRA (GFCI)

Aviso de GFCI

La funcionalidad de GFCI se utiliza para detectar cualquier fuga de corriente de su sistema de calefacción. Durante una falla de conexión a tierra, se cortarán las dos líneas de carga. Una vez que su termostato esté instalado y conectado a la corriente, puede probar la función de GFCI al aumentar la temperatura del equipo hasta que la calefacción se encienda (▲) (se iluminará el ícono de calefacción) y presione el botón "TEST" (prueba). Si la prueba es exitosa, verá la pantalla de GROUND FAULT (falla de conexión a tierra) y deberá presionar "cancel" (cancelar) durante 3 segundos para restablecer la operación de la calefacción.

Sin embargo, si el termostato detecta que uno de los relés ha FALLADO, para abrirlo correctamente deberá ver la pantalla de CONTROL FAULT (fallo de control) y se iluminará el LED de "TEST" (prueba). En caso de que ocurran las siguientes circunstancias, debe aislar inmediatamente la alimentación de energía del termostato y contactar al servicio al cliente de LATICRETE:

1. Si presiona el botón TEST cuando la calefacción está encendida (el ícono de calefacción está iluminado) (▲) y la pantalla no muestra GROUND FAULT o se corta la corriente de la carga.
2. El termostato muestra la pantalla de GROUND FAULT durante la operación normal.
3. El termostato muestra la pantalla de CONTROL FAULT.

Nota: La prueba de GFCI debe realizarse cada mes.

PREGUNTAS FRECUENTES

Configuración del Termostato con Wi-Fi STRATA_HEAT™

P: ¿CÓMO SE CONECTA A INTERNET EL TERMOSTATO CON WI-FI STRATA_HEAT™?

R: Se conecta por medio de Wi-Fi a su router. Debe encontrar su red en la pantalla y luego ingresar la contraseña, como lo haría desde un teléfono inteligente.

P: ¿QUÉ TIPO DE SEGURIDAD SE UTILIZA CON MIS DATOS?

R: El servidor de MySTRATAHEAT se comunica usando encriptación AES128 con hashing SHA256. Mystrataheat.com está protegido con tecnología SSL, la misma que utiliza la banca en línea.

P: ¿EL TERMOSTATO CON WI-FI STRATA_HEAT FUNCIONA CON 3G?

R: Tanto el termostato con Wi-Fi STRATA_HEAT™ como el dispositivo que use para controlarlo (iPad, teléfono inteligente, computadora portátil, etc.) deben estar conectados a Internet. No necesitan estar en la misma red Wi-Fi. Por ejemplo, su termostato con Wi-Fi STRATA_HEAT puede estar conectado a la red de Internet de su casa y su teléfono puede estar conectado a una red 3G distinta mientras está fuera de casa, y podrá controlar su termostato con Wi-Fi STRATA_HEAT.

P: ¿CÓMO AGREGO UN FONDO PERSONALIZADO?

R: En la página de inicio de mystrataheat.com, haga clic en "Configuraciones de la habitación". Desplácese hasta el final para elegir fondo de pantalla personalizado. Aquí puede subir una imagen. Puede que el termostato tarde unos 10 minutos en cargarla. Para cambiar el fondo de pantalla desde su Termostato Wi-Fi STRATA_HEAT, seleccione menú, configuraciones y, posteriormente, vaya a pantalla & audio. Vaya a fondo de pantalla y elija la imagen cargada.

RESOLUCIÓN DE PROBLEMAS DE WI-FI

En pantalla aparece el ícono de la red con una "X"

CONTROLE QUE ESTÉ USANDO UN FORMATO DE CONTRASEÑA WPA2

Controle si está usando un formato de contraseña WPA2 en su red. WEP es un formato de contraseña obsoleto que ya no se considera seguro. El Termostato Wi-Fi STRATA_HEAT™ no se conectará si se usa un formato de contraseña WEP. Para obtener más detalles acerca de cómo cambiar el formato de contraseña, sírvase ponerse en contacto con su proveedor de servicios de Internet o el fabricante del router. LATICRETE no puede recomendar qué tipos específicos de routers se deben usar debido a la amplia gama disponible.

CONTROLE QUE ESTÉ USANDO UNA BANDA DE 2,4 GHZ

Controle si está usando una banda de 2,4 GHz o una banda de 5 GHz. El Termostato Wi-Fi STRATA_HEAT solo se conectará mediante el uso de una red Wi-Fi de 2,4 GHz y no con una red de 5,0 GHz. Deberá ponerse en contacto con su proveedor de servicios de Internet para verificar con cuál banda está configurada su red Wi-Fi.

MI CONTRASEÑA ES WPA2, MI RED WI-FI ESTÁ CONFIGURADA EN UNA BANDA DE 2,4 GHZ, PERO MI TERMOSTATO WI-FI STRATA_HEAT™ SIGUE SIN CONECTARSE A INTERNET

Si se controlaron y verificaron los pasos anteriores, entonces "apague y vuelva a encender" el termostato. Hay 2 tornillos a la izquierda y la derecha del botón de espera; destornillelos y quite la carcasa frontal. Espere 10-15 segundos y vuelva a apretarlos; intente nuevamente y conéctese a su red Wi-Fi.

Si todavía sigue sin poder conectarse a una red Wi-Fi, configure su smartphone como un punto de acceso inalámbrico móvil. Compruebe si el Termostato Wi-Fi STRATA_HEAT detecta los puntos de acceso de inalámbrico móviles de los teléfonos y se conecta a esa red. Si encuentra el punto de acceso inalámbrico móvil, pero no encuentra la red Wi-Fi de su hogar, posiblemente tenga poca potencia de señal y puede que esta sea la razón por la cual no se conecta el Termostato Wi-Fi STRATA_HEAT.

RESOLUCIÓN DE PROBLEMAS DE CONEXIÓN

En pantalla aparece el ícono de la red con un signo "!"

HE REGISTRADO UNA CUENTA Y AÚN APARECE EN PANTALLA UN SIGNO "!" EN MI TERMOSTATO WI-FI STRATA_HEAT.

"Ciclo de energía" el termostato. Hay 2 tornillos a la izquierda y la derecha del botón de espera; destornillelos y quite la carcasa frontal. Espere 10-15 segundos y vuelva a apretarlos; intente nuevamente y conéctese a su red Wi-Fi.

HE REGISTRADO UNA CUENTA Y A MI TERMOSTATO WI-FI STRATA_HEAT PERO SIGUE APARECIENDO UN SIGNO "!" EN LA PANTALLA

Si "Ciclo de energía" el termostato no funcionó, inicie sesión en su cuenta de mystrataheat.com, haga clic en configuraciones de la habitación, desplácese hasta el final de la página y haga clic en Borrar habitación. Ahora configure nuevamente el dispositivo como lo hizo anteriormente.